



CARRARO

Catalogo Parti Di Ricambio

Spare Parts List

ASSALE 26.32M FR

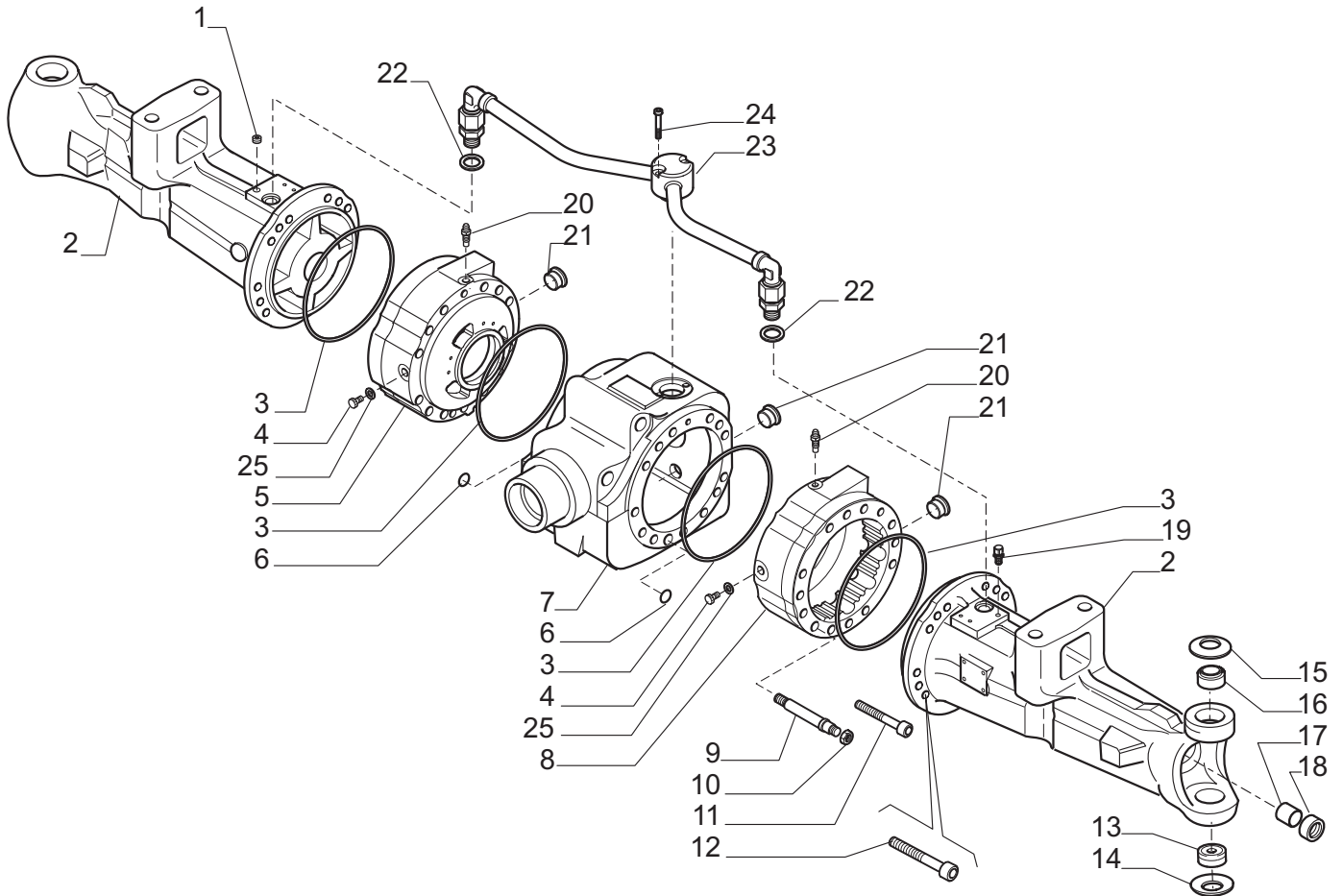
26.32M FR AXLE

REF. 149222/149224

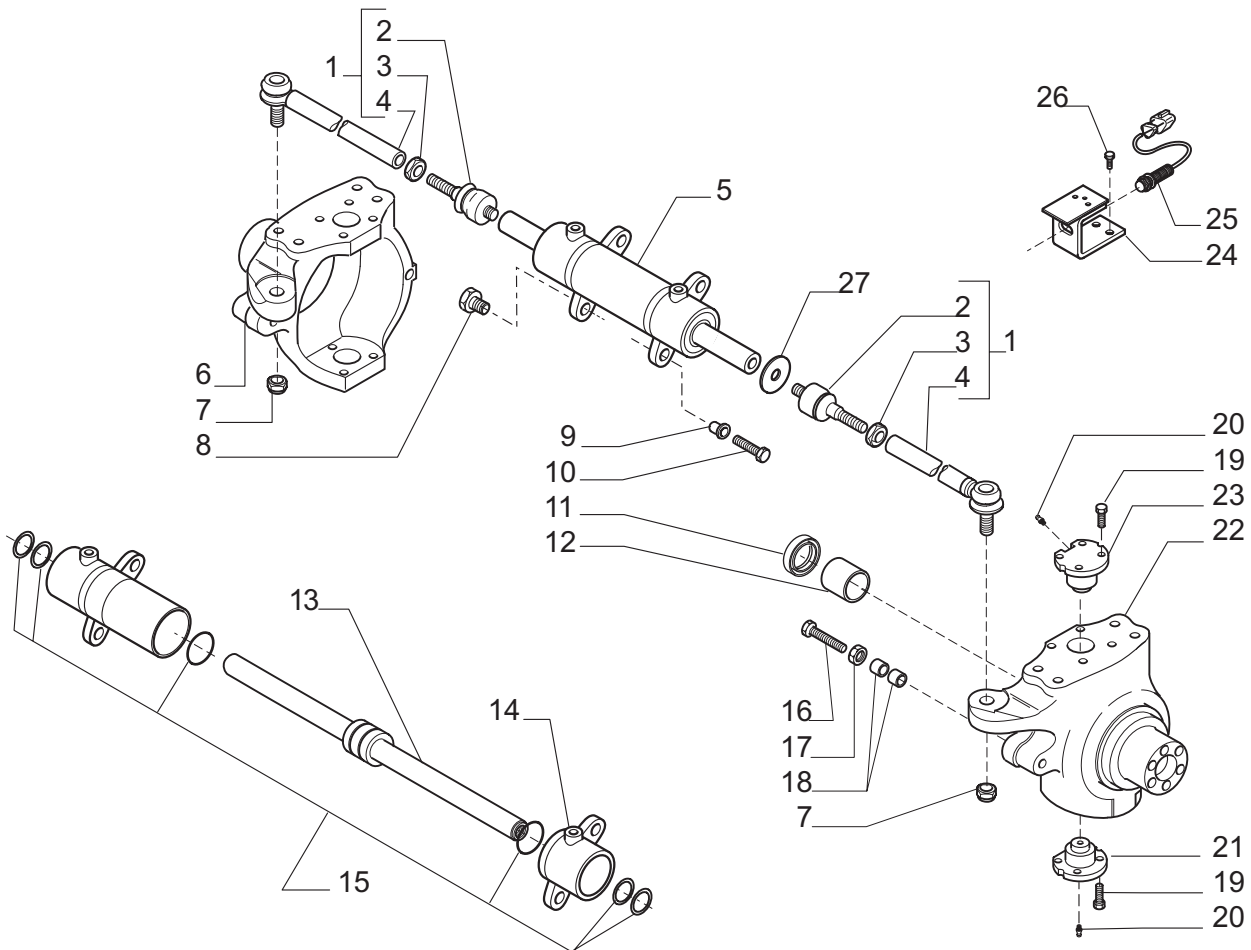
- 1.0.1 Corpo assale
Axle housing
- 2.0.0 Calotte e cilindro di sterzo
Swivel housings and steering cylinder
- 3.0.0 Coppia conica
Bevel gear set
- 4.0.0 Differenziale
Differential
- 5.0.1 Doppio giunto
Double U-joint
- 6.0.0 Freni
Brakes
- 7.0.0 Mozzo ruota
Wheel hub
- 8.0.0 Riduzione epicicloidale
Final reduction
- 9.0.1 Sommario kit
Kit summary

Il presente catalogo è valido a partire dal N° di matricola 101.

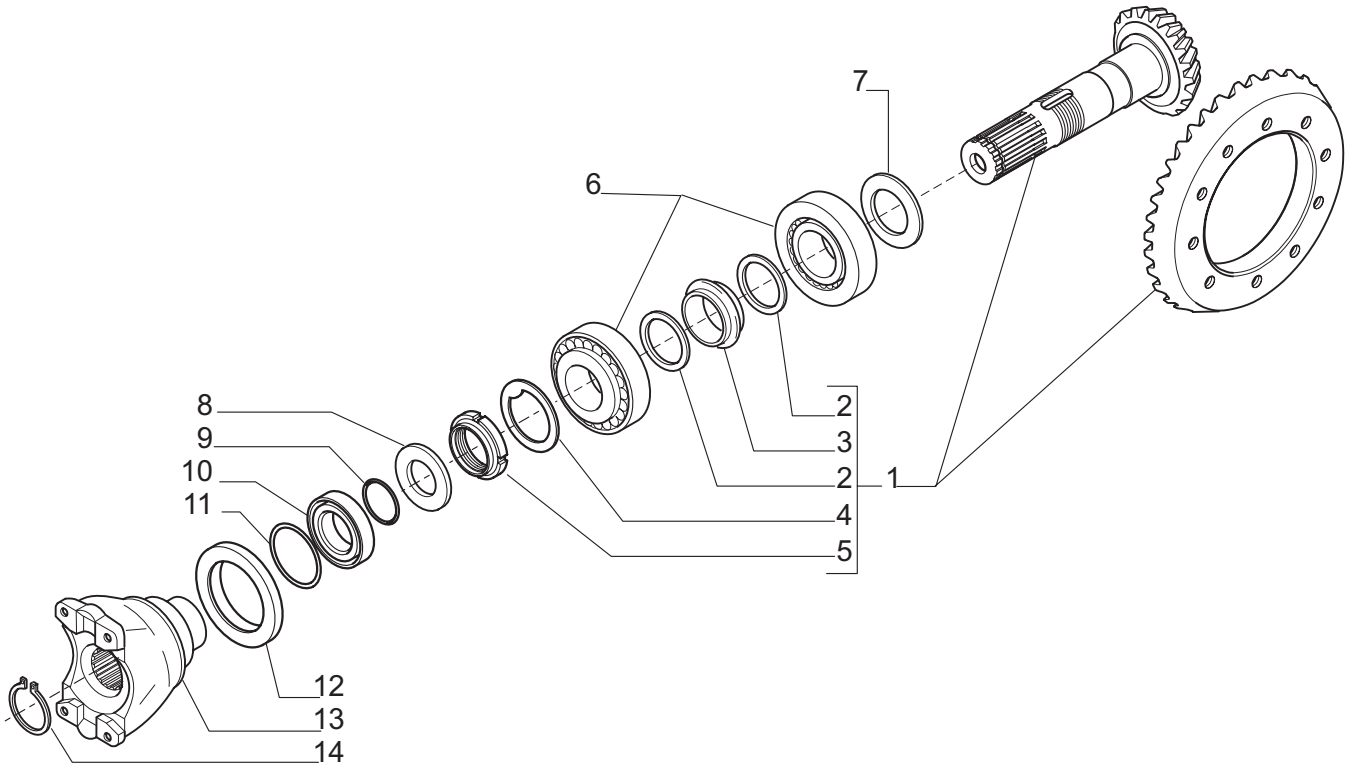
This catalogue is valid from serial number 101.



Pos.	Ref.	Q.ty	Descrizione	Description	Kit	Note
1	021558	1	Tappo M10x1	Plug M10x1		
2	149225	2	Tromba trave	Beam trumpet		
3	028562	4	Anello OR	O.ring		
4	021591	2	Tappo M10x1	Plug M10x1		from s/n 118 for 149222 from s/n 136 for 149224 . was 030740
5	149234	1	Cilindro freno SX	Brake cylinder LH		
6	028111	3	Anello OR	O.ring		
7	149226	1	Corpo centrale	Central body		
8	149233	1	Cilindro freno DX	Brake cylinder RH		
9	139147	2	Prigioniero M16x2	Stud M16x2		
10	022128	2	Dado M16x2	Nut M16x2		
11	021334	2	Vite M12x110	Bolt M12x110		
12	021364	24	Vite M16x150	Bolt M16x150		
13	027693	2	Snodo sferico	Spherical bearing		
14	128631	2	Molla tazza	Belleville washer		
15	128632	2	Molla tazza	Belleville washer		
16	144558	2	Boccola	Bush		
17	116962	2	Bronzina	Bush		
18	145761	2	Anello di tenuta	Seal ring		
19	104988	1	Sfiato M10x1	Breather M10x1		
20	116792	2	Sfiato M10x1	Breather M10x1		
21	125280	3	Tappo M30x2	Plug M30x2		
22	023273	2	Rondella	Washer		
23	149227	1	Tubo ricircolo olio	Oil pipe		
24	021397	2	Vite M8x45	Bolt M8x45		
25	023260	2	Rondella	Washer		Added from s/n 118 for 149222 from s/n 136 for 149224



Pos.	Ref.	Q.ty	Descrizione	Description	Kit	Note
1	140805	2	Asta guida	Steering arm assy		
2	351504	2	Snodo sferico	Ball joint	140805	
3	070787	2	Dado M24x1.5	Nut M24x1.5	140805	
4	351974	2	Tirante	Tie rod	140805	
5	137958	1	Martinetto	Steering cylinder		
6	146962	1	Calotta SX	Swivel housing LH		
7	022446	2	Dado M24x1.5	Nut M24x1.5		
8	135573	2	Vite M22x55	Bolt M22x55		
9	137717	2	Bussola	Bush		
10	119906	2	Vite M14x65	Bolt M14x65		
11	140224	2	Anello di tenuta	Seal ring		
12	125161	2	Bronzina	Bush		
13	049078	1	Stelo	Rod	137958	
14	049077	1	Testata martinetto	Cylinder head	137958	
15	049079	1	Kit guarnizioni	Seal kit	137958	
16	138855	4	Vite M16x130	Bolt M16x130		
17	022129	4	Dado M16	Nut M16		
18	128278	8	Bussola	Bush		
19	126923	16	Vite M16x38	Bolt M16x38		
20	024210	4	Ingrassatore M6x1	Greaser nipple M6x1		
21	130632	2	Perno snodo	King pin		
22	146961	1	Calotta DX	Swivel housing RH		
23	130631	2	Perno snodo	King pin		
24	147459	1	Staffa sensore	Sensor bracket		
25	139107	1	Sensore	Sensor		
26	020778	2	Vite M8x20	Bolt M8x20		
27	139103	1	Rondella sensore	Sensor washer		



Pos.	Ref.	Q.ty	Descrizione	Description	Kit	Note
1	066686	1	Kit coppia conica Z12/33	Bevel gear/Pinion Z12/33		
2	125829	2	Rondella	Washer	066686	
3	138692	1	Distanziale elastico	Collapsible spacer	066686	
4	113717	1	Rondella fermo ghiera	Lockwasher	066686	
5	115054	1	Ghiera M40x1.5	Ring nut M40x1.5	066686	
6	027350	2	Cuscinetto	Bearing		
7	134186	-	Spessore 2.5mm	Shim 2.5mm		
7	134187	-	Spessore 2.6mm	Shim 2.6mm		
7	134188	-	Spessore 2.7mm	Shim 2.7mm		
7	134189	-	Spessore 2.8mm	Shim 2.8mm		
7	134190	-	Spessore 2.9mm	Shim 2.9mm		
7	134191	-	Spessore 3.0mm	Shim 3.0mm		
7	134192	-	Spessore 3.1mm	Shim 3.1mm		
7	134193	-	Spessore 3.2mm	Shim 3.2mm		
7	134194	-	Spessore 3.3mm	Shim 3.3mm		
7	134195	-	Spessore 3.4mm	Shim 3.4mm		
8	123402	1	Rondella	Washer		
9	028532	1	Anello OR	O.ring		
10	145050	1	Anello tenuta	Seal ring		
11	028523	1	Anello OR	O.ring		
12	137517	1	Distanziale	Spacer		
13	137959	1	Flangia	Flange		
14	024789	1	Anello seeger D34	Snap ring D34		

Kit	Ref.	Descrizione	Description	Q.ty	Note
137958	-	Martinetto	Steering cylinder	-	
-	049078	Stelo completo	Rod	1	
-	049077	Testata martinetto	Cylinder head	1	
-	049079	Kit guarnizioni	Seal kit	1	
140805	-	Asta guida	Steering arm assy	-	
-	351504	Snodo sferico	Ball joint	2	
-	070787	Dado M24x1.5	Nut M24x1.5	2	
-	351974	Tirante	Tie rod	2	
066686	-	Kit coppia conica Z12/33	Bevel gear/Pinion Z12/33	-	
-	-	Coppia conica Z12/33	Bevel gear/Pinion Z12/33	1	
-	125829	Rondella	Washer	2	
-	138692	Distanziale elastico	Collapsible spacer	1	
-	113717	Rondella fermo ghiera	Lockwasher	1	
-	115054	Ghiera M40x1.5	Ring nut M40x1.5	1	
066155	-	Kit ingr. differenziale	Differential kit	-	
-	133035	Perno	Shaft	2	
-	117171	Rondella spallamento	Thrust washer	4	
-	133036	Controdisco blocc. diff.	Diff. counter disc	2	
-	-	Ingranaggio Z=12	Gear Z=12	4	
-	-	Ingranaggio Z=18	Gear Z=18	2	
641647	-	Doppio giunto	Double joint	-	
-	046189	Forcella (lato diff.)	Fork (diff. side)	1	
-	046172	Corpo centrale	Central body	1	
-	046221	Crociera	Spider	2	
-	044146	Forcella (lato ruota)	Fork (wheel side)	1	
066748	-	Kit self-adjust	Self-adjust kit	-	
-	-	Vite M6x35	Bolt M6x35	3	
-	-	Coperchio molla	Spring cover	3	
-	-	Molla	Spring	3	
-	-	Molla	Spring	3	
-	-	Bussola	Bush	3	
066616	-	Kit self-adjust	Self-adjust kit	-	
-	-	Vite M6x35	Bolt M6x35	3	
-	-	Spina elastica	Split pin	3	
-	-	Rondella	Washer	3	
-	-	Bussola	Bush	3	
068051	-	Kit mozzo ruota	Wheel hub kit	-	
-	-	Mozzo ruota	Wheel hub	1	
-	116957	Prigioneiro	Stud	5	
066055	-	Kit treno portasatelliti	Planetary carrier assy	-	
-	-	Treno portasatelliti	Planetary carrier	1	
-	-	Perno	Shaft	3	
-	-	Pattino	Pad	1	