



CARRARO

Catalogo Parti Di Ricambio

Spare Parts List

ASSALE 28.43M

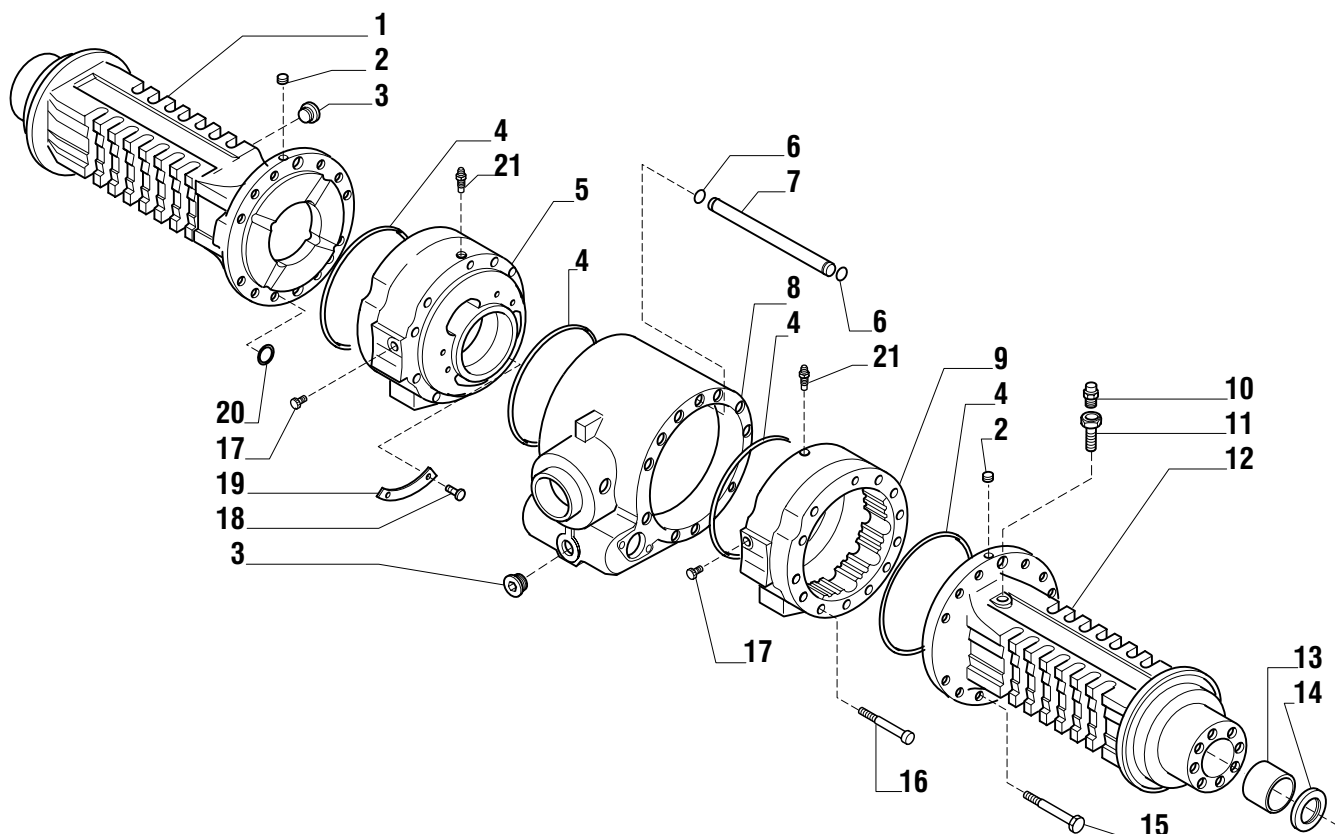
AXLE 28.43M

REF. 146157

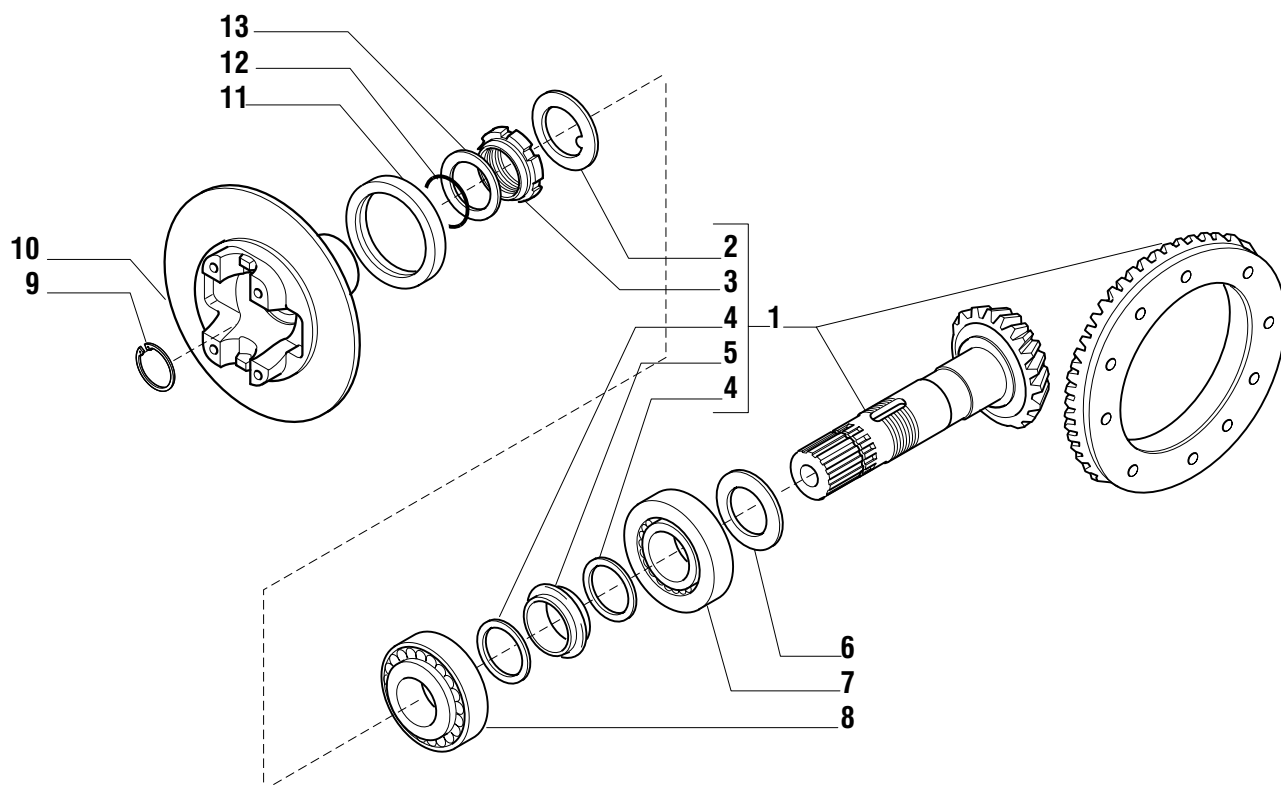
INDICE**INDEX**

1.0.0	Corpo assale Axle housing
2.0.0	Coppia conica Bevel gear/pinion set
3.0.0	Differenziale Differential
4.0.0	Bloccaggio differenziale Differential locking
5.0.0	Freni Brakes
6.0.0	Mozzo ruota Wheel hub
7.0.0	Riduzione epicicloidale Epicyclic reduction gears
8.0.0	Pinza freno Brake caliper
9.0.0	Sommario kit Kit summary

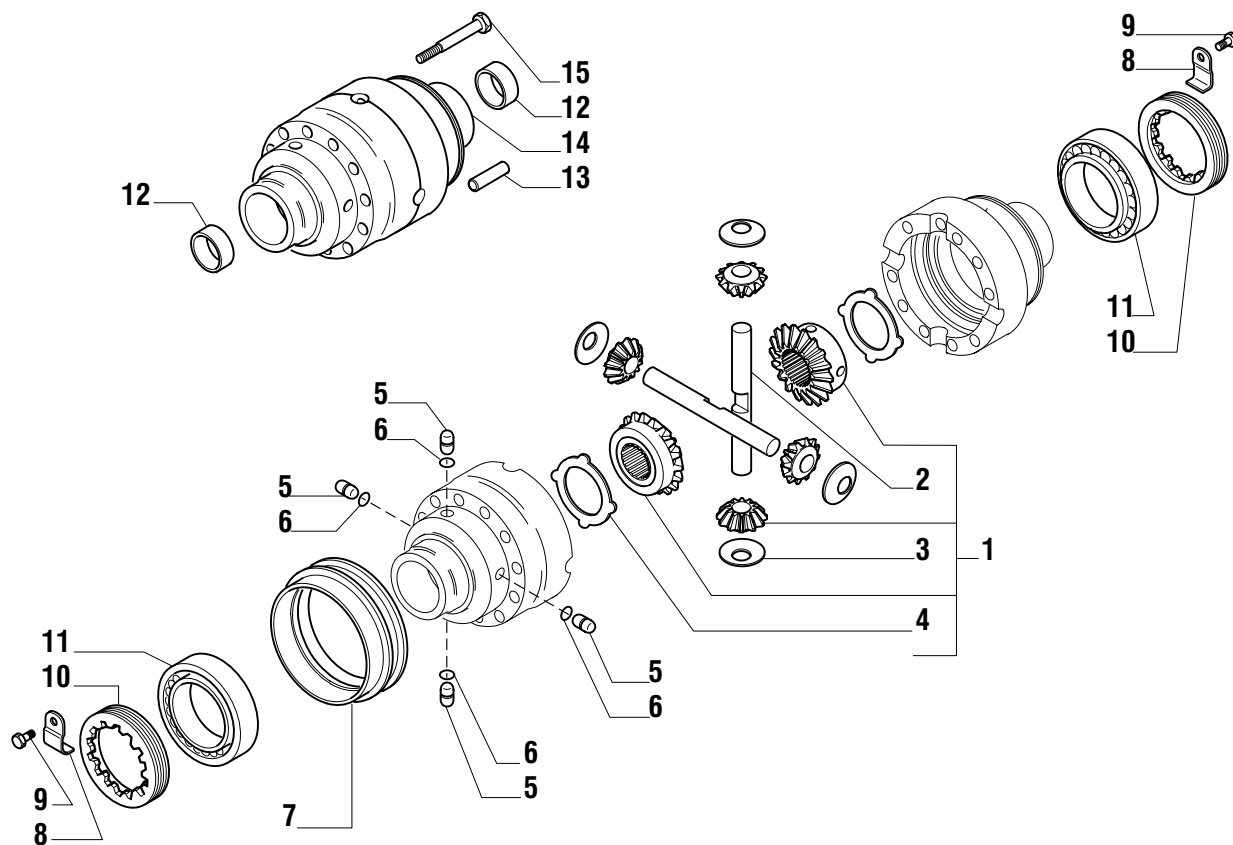
**Il presente catalogo è valido a partire dal N° di matricola 101.
This catalogue is valid from serial number 101.**



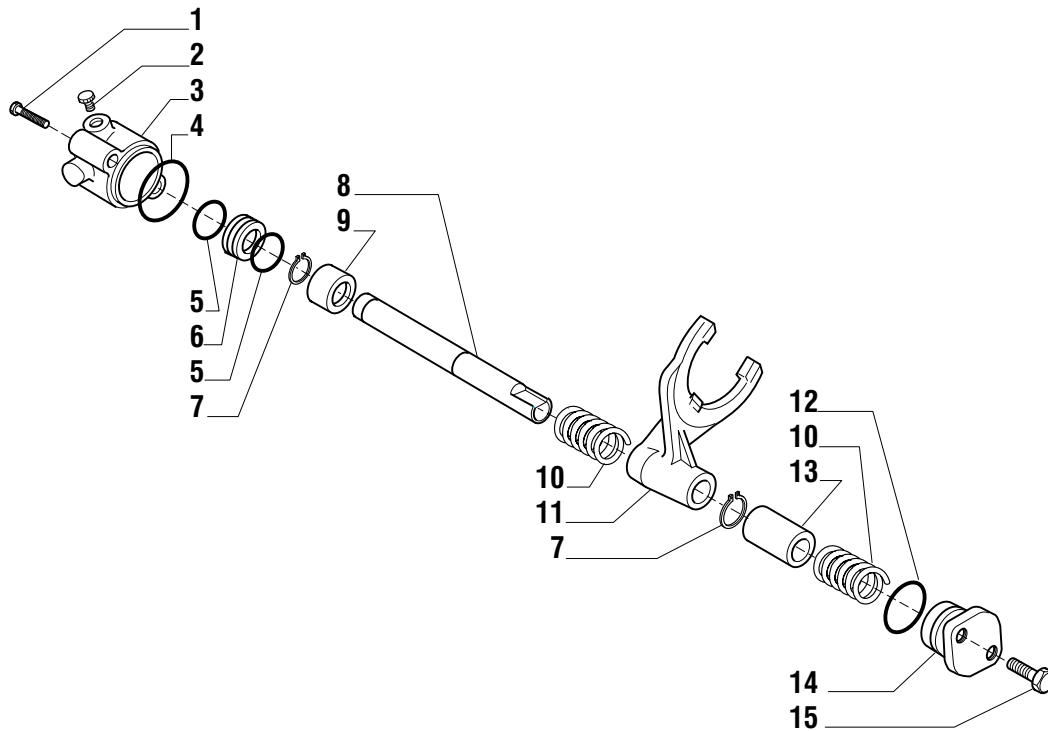
Pos.	Ref.	Q.ty	Descrizione	Description	Kit	From S/N	To S/N	Note
1	140156	1	Tromba trave SX	Beam trumpet LH				
2	021558	2	Tappo M10x1	Plug M10x1				
3	125280	2	Tappo M30x2	Plug M30x2				
4	028562	4	Anello OR	O.ring				
5	146121	1	Cilindro freno SX	Brake cylinder LH				
6	028526	2	Anello OR	O.ring				
7	140132	1	Tubo ricircolo aria	Pipe				
8	146412	1	Corpo centrale	Central body				
9	146122	1	Cilindro freno DX	Brake cylinder RH				
10	104988	1	Sfiato M10x1	Breather M10x1				
11	121618	1	Prolunga sfiato	Breather pipe				
12	140155	1	Tromba trave DX	Beam trumpet RH				
13	131954	2	Bronzina	Bush				
14	025311	2	Anello tenuta	Seal ring				
15	021166	22	Vite M14x140	Bolt M14x140				
16	021314	2	Vite M12x130	Bolt M12x130				
17	030803	2	Tappo	Plug				
18	023838	4	Rivetto 4.8x6	Rivet 4.8x6				
19	140647	2	Riga chiusura foro olio	Plate				
20	028500	8	Anello OR	O.ring				
21	116792	2	Sfiato M10x1	Breather M10x1				



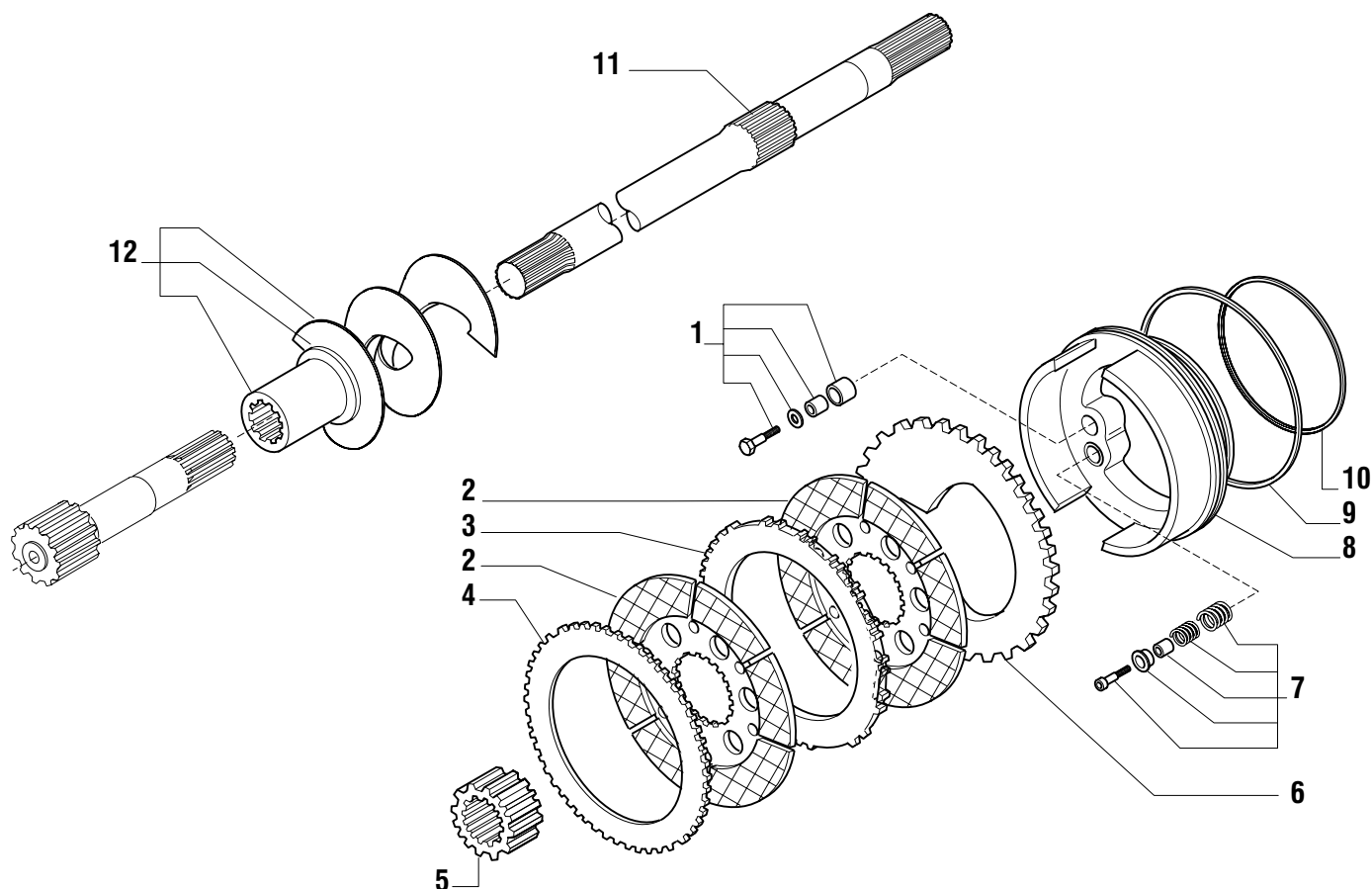
Pos.	Ref.	Q.ty	Descrizione	Description	Kit	From S/N	To S/N	Note
1	066989	1	Kit coppia conica Z=15/35	Bevelgear/pinion Z=15/35				
2	113717	1	Rondella fermo ghiera	Lockwasher	066989			
3	115054	1	Ghiera M40x1.5	Ring nut M40x1.5	066989			
4	125829	2	Rondella	Washer	066989			
5	138692	1	Distanziale elastico	Collapsible spacer	066989			
6	134186	-	Spessore 2.50mm	Shim 2.50mm				
6	134187	-	Spessore 2.60mm	Shim 2.60mm				
6	134188	-	Spessore 2.70mm	Shim 2.70mm				
6	134189	-	Spessore 2.80mm	Shim 2.80mm				
6	134190	-	Spessore 2.90mm	Shim 2.90mm				
6	134191	-	Spessore 3.00mm	Shim 3.00mm				
6	134192	-	Spessore 3.10mm	Shim 3.20mm				
6	134193	-	Spessore 3.20mm	Shim 3.30mm				
6	134194	-	Spessore 3.30mm	Shim 3.30mm				
6	134195	-	Spessore 3.40mm	Shim 3.40mm				
7	027351	1	Cuscinetto	Bearing				
8	027350	1	Cuscinetto	Bearing				
9	024789	1	Anello seeger D34	Snap ring D34				
10	146048	1	Disco freno + flangia	Brake disc + flange				
11	145050	1	Anello di tenuta	Seal ring				
12	028532	1	Anello OR	O.ring				
13	123402	1	Rondella	Washer				



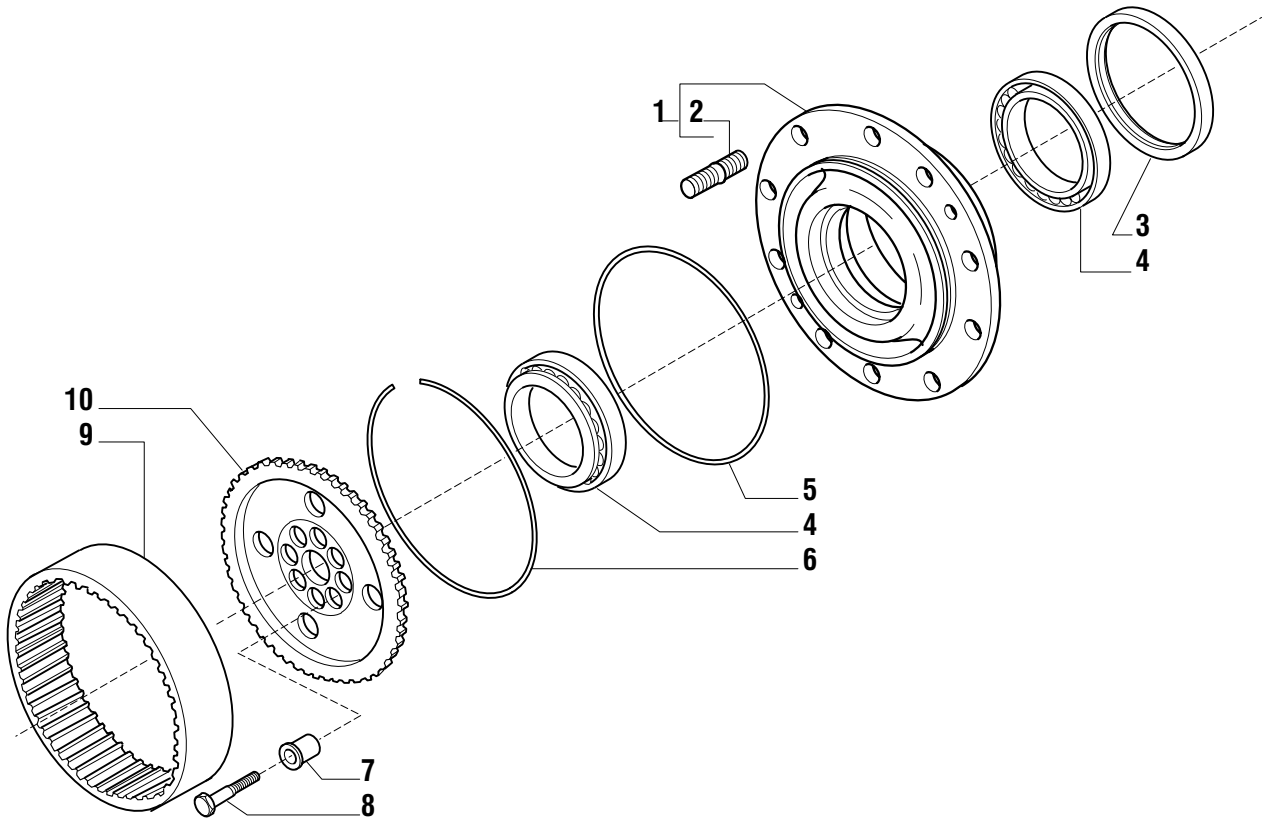
Pos.	Ref.	Q.ty	Descrizione	Description	Kit	From S/N	To S/N	Note
1	066572	1	Kit ingr. differenziale	Differential kit				
2	133035	2	Perno	Shaft	066572			
3	117171	4	Rondella spallamento	Thrust washer	066572			
4	133036	2	Controdisco	Drive plate	066572			
5	138651	4	Piolo	Pin				
6	028219	4	Anello OR	O.ring				
7	131592	1	Manicotto scorrevole	Sleeve				
8	129118	2	Fermo ghiera	Locking plate				
9	128440	2	Vite M6x10 (Atbl.)	Bolt M6x10 (Self lock.)				
10	125445	2	Ghiera M104x2	Ring nut M104x2				
11	027367	2	Cuscinetto	Bearing				
12	131747	2	Bronzina	Bush				
13	117569	2	Spina D12x40	Pin D12x40				
14	138654	1	Scatola differenziale	Differential housing				
15	125551	10	Vite M12x90 (Atbl.)	Bolt M12x90 (Self lock.)				



Pos.	Ref.	Q.ty	Descrizione	Description	Kit	From S/N	To S/N	Note
1	020807	2	Vite M8x80	Bolt M8x80				
2	030720	1	Tappo	Plug				
3	139131	1	Supporto	Support				
4	028527	1	Anello OR	O.ring				
5	028121	2	Anello OR	O.ring				
6	139139	1	Pistone bloc. diff.	Piston				
7	024776	2	Anello seeger	Snap ring				
8	139141	1	Perno	Shaft				
9	139140	1	Bussola	Bush				
10	125756	2	Molla	Spring				
11	130311	1	Forcella	Fork				
12	028557	1	Anello OR	O.ring				
13	129032	1	Distanziale	Spacer				
14	126143	1	Coperchio	Cover				
15	020793	2	Vite M8x30	Bolt M8x30				

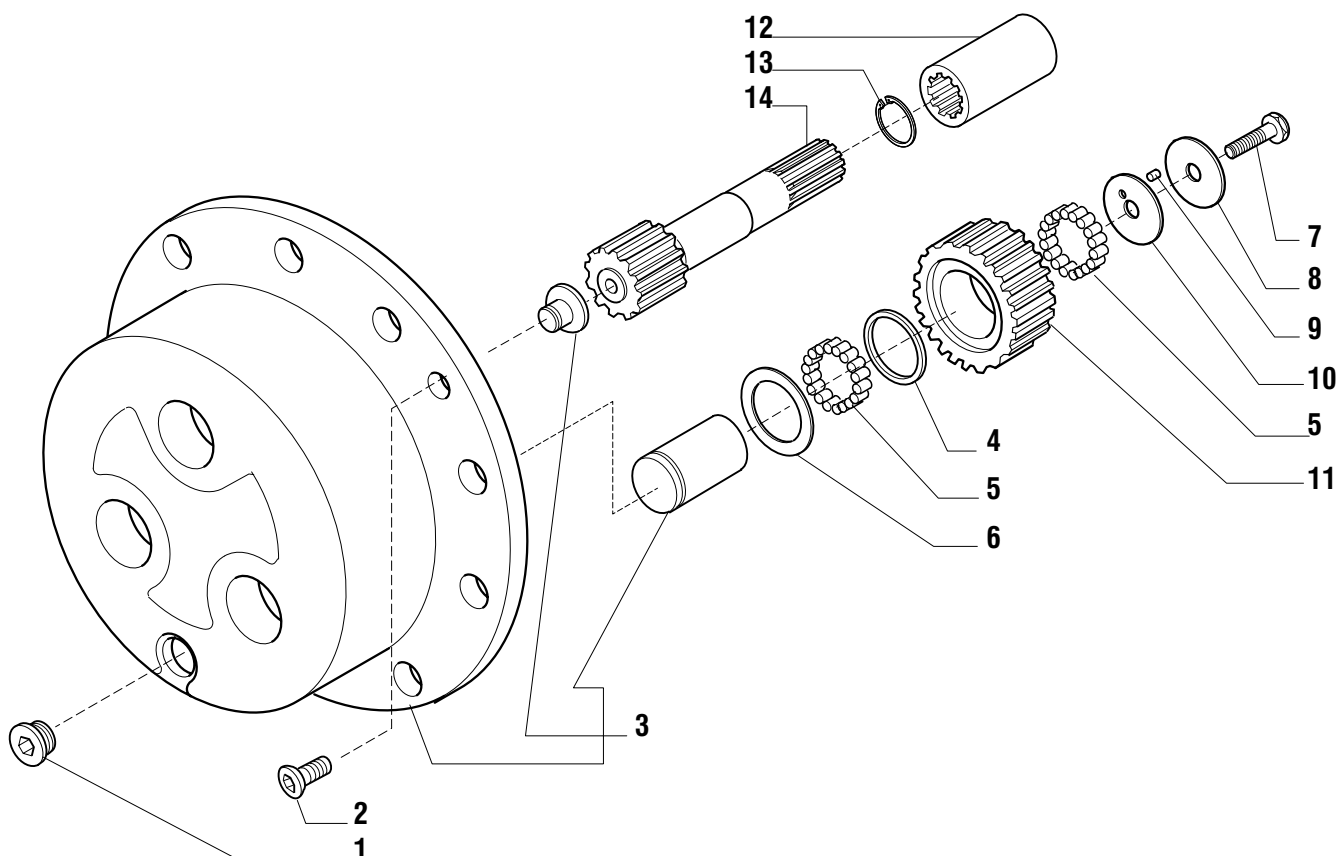


Pos.	Ref.	Q.ty	Descrizione	Description	Kit	From S/N	To S/N	Note
1	066748	2	Kit self-adjust	Self-adjust kit				
2	143874	4	Disco freno	Brake plate				
3	136644	2	Controdisco freno	Brake drive-plate				
4	136155	2	Controdisco freno	Brake drive-plate				
5	134745	2	Mozzo traino freno	Hub				
6	134740	2	Controdisco freno	Brake drive-plate				
7	066616	2	Kit self-adjust	Self-adjust kit				
8	141259	2	Pistone freno	Brake piston				
9	133757	2	Anello Quadring	Quadring				
10	139231	2	Anello Quadring	Quadring				
11	138737	2	Semiasse	Half-shaft				
12	138947	1	Coclea elica DX	Auger RH				
12	138949	1	Coclea elica SX	Auger LH				

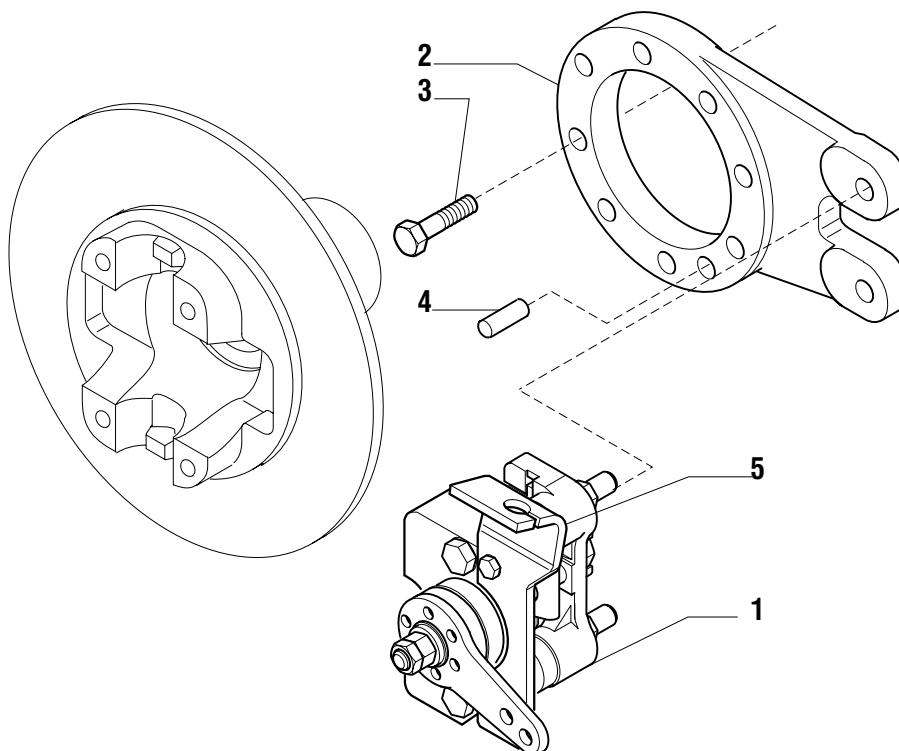


Pos.	Ref.	Q.ty	Descrizione	Description	Kit	From S/N	To S/N	Note
1	066943	1	Kit mozzo ruota	Wheel hub assy				
2	116957	10*	Prigioniero	Stud	066943			
3	133267	2	Anello tenuta	Seal ring				
4	118370	4	Cuscinetto	Bearing				
5	028579	2	Anello OR	O.ring				
6	125233	2	Anello	Ring				
7	125190	16	Bussola	Bush				
8	119906	16	Vite M14x65	Bolt M14x65				
9	139738	2	Corona epicicloidale Z77	Crown gear Z77				
10	139633	2	Mozzo fermo corona	Wheel carrier				

* Q.ty valid only for one wheel hub assy.



Pos.	Ref.	Q.ty	Descrizione	Description	Kit	From S/N	To S/N	Note
1	125280	2	Tappo M30x2	Plug M30x2				
2	020490	4	Vite M8x20	Bolt M8x20				
3	066570	2	Kit treno portasatelliti	Planetary carrier assy				
4	138778	6	Rondella	Washer				
5	028301	37.2	Rullini (a decine)	Needle bearings (by tens)				
6	138689	6	Ralla	Thrust washer				
7	125229	6	Vite M10x50	Bolt M10x50				
8	138691	6	Ralla	Thrust washer				
9	028370	0.6	Rullini (a decine)	Needle bearings (by tens)				
10	138690	6	Ralla	Thrust washer				
11	138736	6	Ingranaggio Z31	Gear Z31				
12	131299	2	Bussola	Bush				
13	024877	2	Anello seeger	Snap ring				
14	138735	2	Semiassa con ingr. Z=13	Half-shaft with gear Z=13				



Pos.	Ref.	Q.ty	Descrizione	Description	Kit	From S/N	To S/N	Note
1	146047	1	Pinza freno	Brake caliper				
2	141991	1	Flangia pinza freno	Flange				
3	020921	8	Vite M12x35	Screw M12x35				
4	121710	1	Spina D12x25	Pin D12x25				
5	146374	1	Supporto cavo	Cable bracket				

Kit ref.	Ref.	Descrizione	Description	Q.ty	From S/N	To S/N	Note
066989	-	Kit coppia conica	Bevel gear/Pinion set	-			
-	-	Coppia conica Z=15/35	Bevel gear/Pinion Z=15/35	1			
-	138692	Distanziale elastico	Collapsible spacer	1			
-	125829	Rondella 50x40.5x2	Washer 50x40.5x2	2			
-	113717	Rondella fermo ghiera	Lockwasher	1			
-	115054	Ghiera serraggio M40x1.5	Ring nut M44x1.5	1			
066572	-	Kit ingr. differenziale	Differential kit	-			
-	117171	Rondella spallamento	Thrust washer	4			
-	133035	Perno	Shaft	2			
-	133036	Controdisco	Drive plate	2			
-	-	Ingranaggio Z12	Gear Z12	4			
-	-	Ingranaggio Z18	Gear Z18	1			
-	-	Ingranaggio Z18	Gear Z18	1			
066616	-	Kit self-adjust	Self-adjust kit	-			
-	-	Vite M6x35	Bolt M6x35	3			
-	-	Boccola	Bush	3			
-	-	Coperchio	Cover	3			
-	-	Molla	Spring	3			
-	-	Molla	Spring	3			
066748	-	Kit self-adjust	Self-adjust kit	-			
-	-	Vite M6x35	Bolt M6x35	3			
-	-	Boccola	Bush	3			
-	-	Spina	Pin	3			
-	-	Rondella	Washer	3			
066943	-	Kit mozzo ruota	Wheel hub kit	-			
-	-	Mozzo ruota	Wheel hub	1			
-	116957	Prigioniero	Stud	10			
066570	-	Kit treno portasatelliti	Wheel carrier assy	-			
-	-	Treno portasatelliti	Wheel carrier	1			
-	-	Perno	Shaft	3			
-	-	Pattino d'arresto	Pad	1			