



CARRARO

Catalogo Parti Di Ricambio

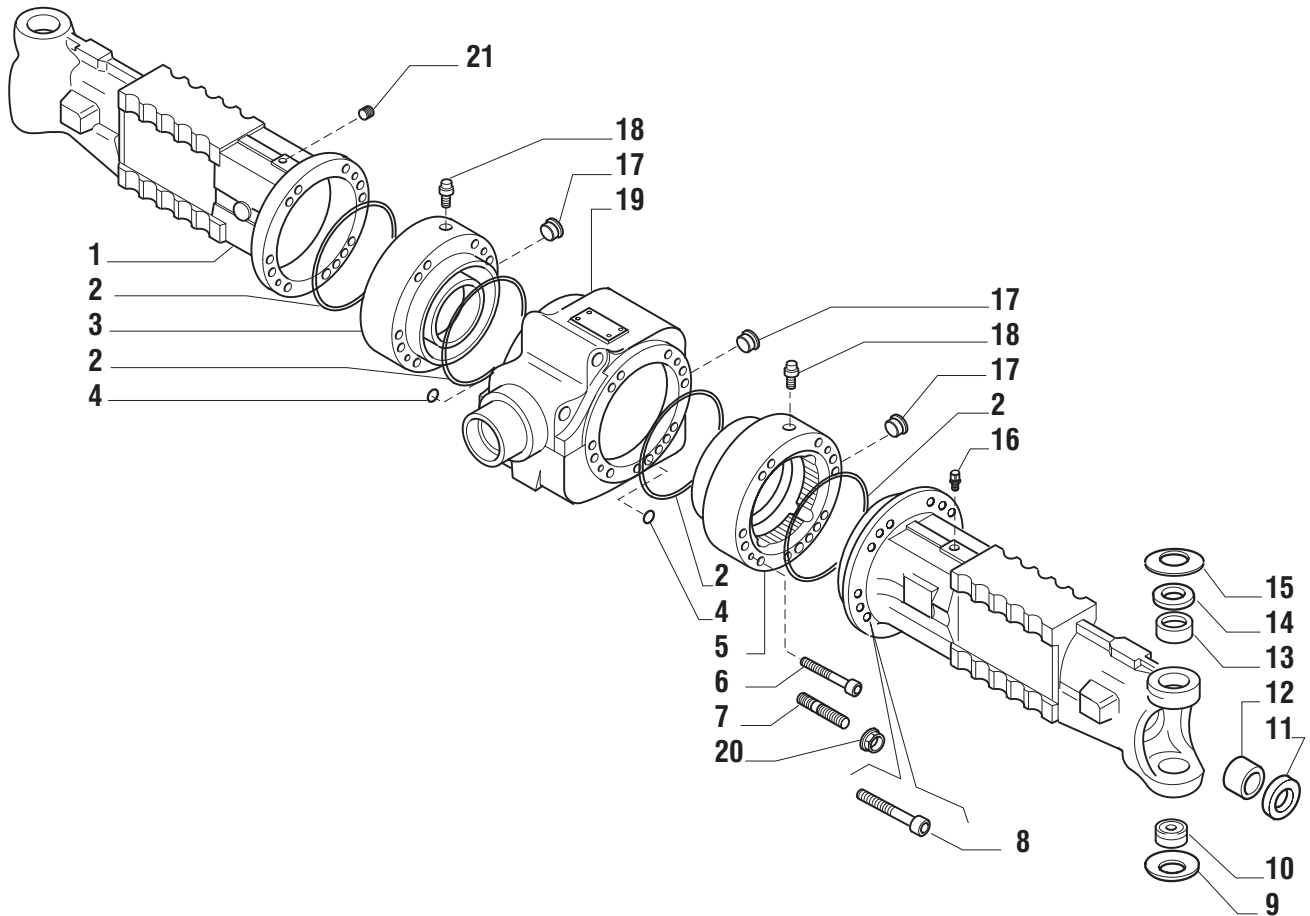
Spare Parts List

ASSALE 26.32M

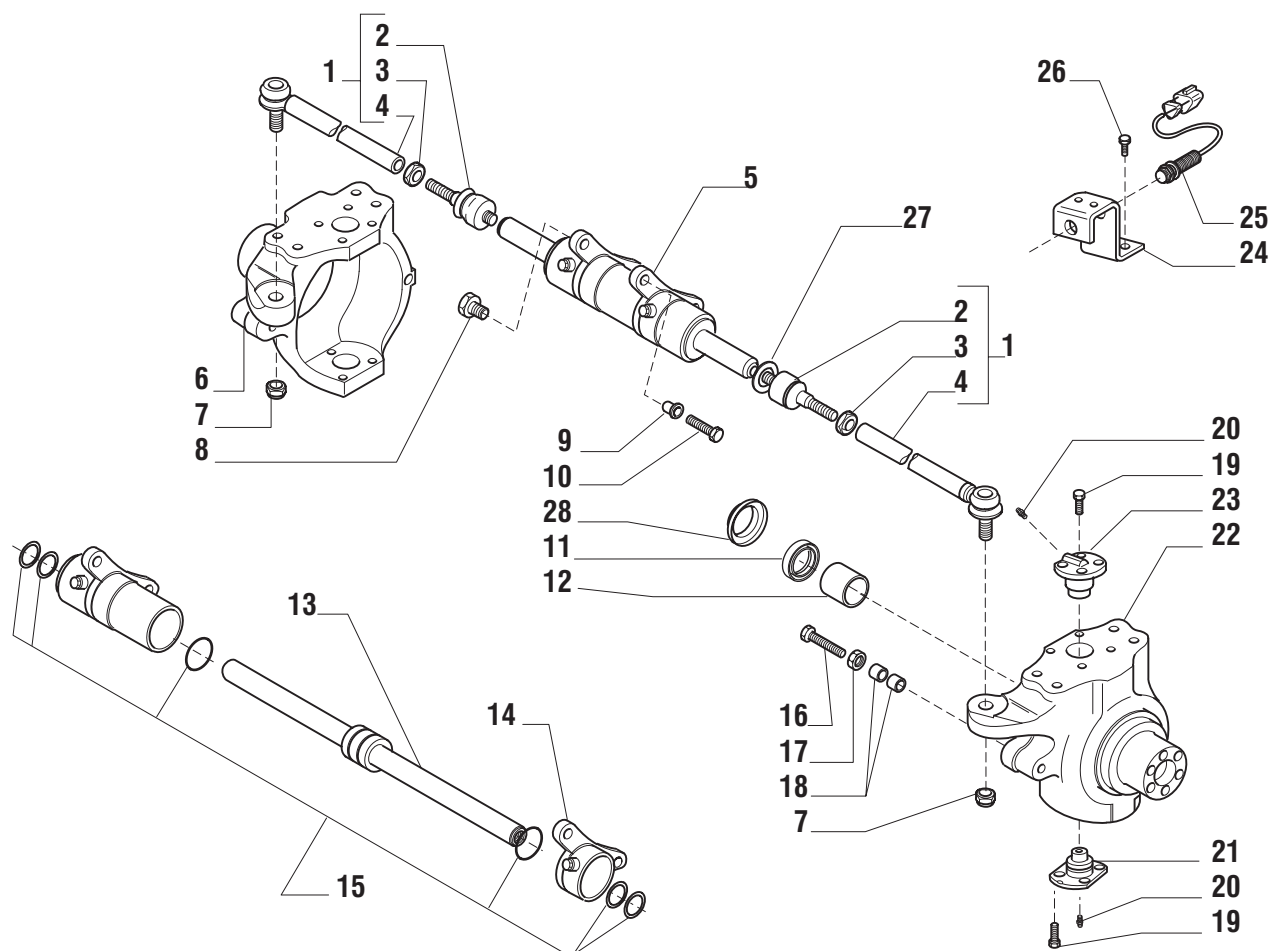
26.32M AXLE

REF. 146951

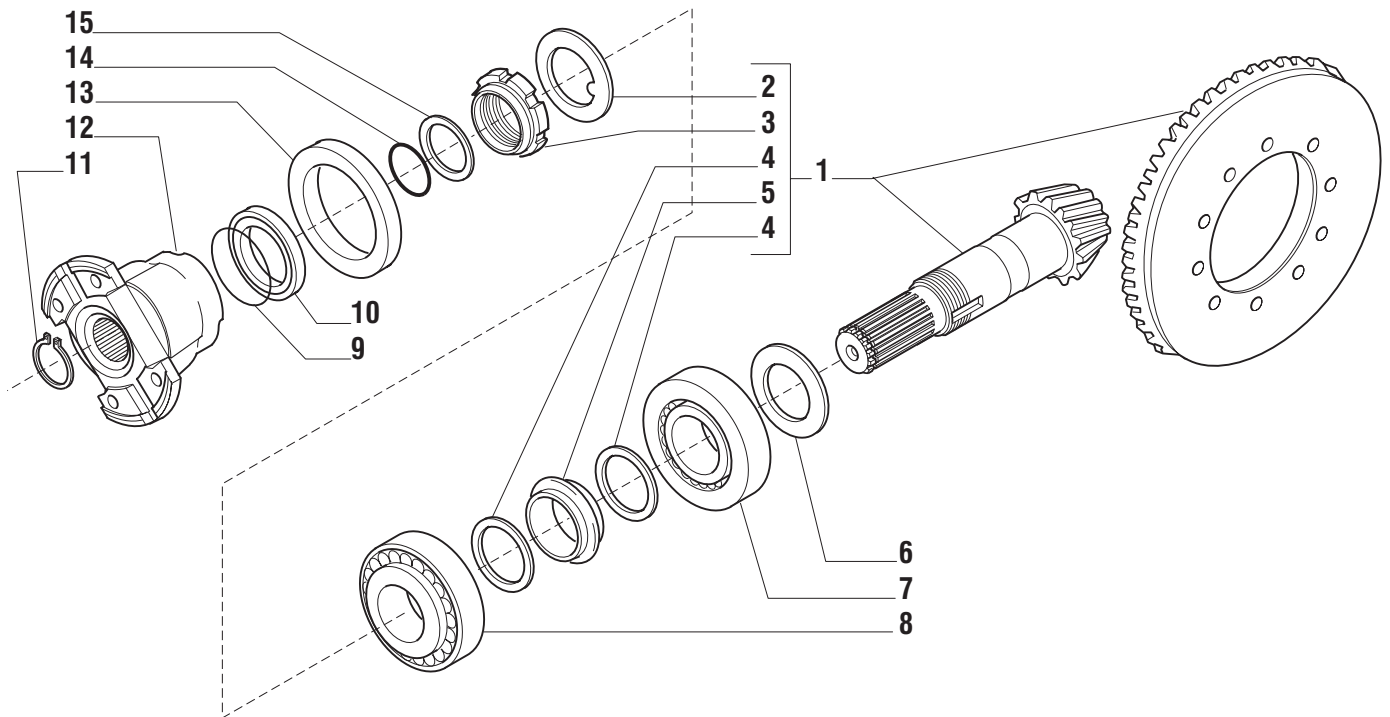
- 1.0.0 Corpo assale
Axle housing
- 2.0.0 Calotte e cilindro di sterzo
Swivel housings and steering cylinder
- 3.0.0 Coppia conica
Bevel gear set
- 4.0.0 Differenziale
Differential
- 5.0.0 Doppio giunto
Double U-joint
- 6.0.0 Freni
Brakes
- 7.0.0 Mozzo ruota
Wheel hub
- 8.0.0 Riduzione epicicloidale
Final reduction
- 9.0.0 Sommario kit
Kit summary



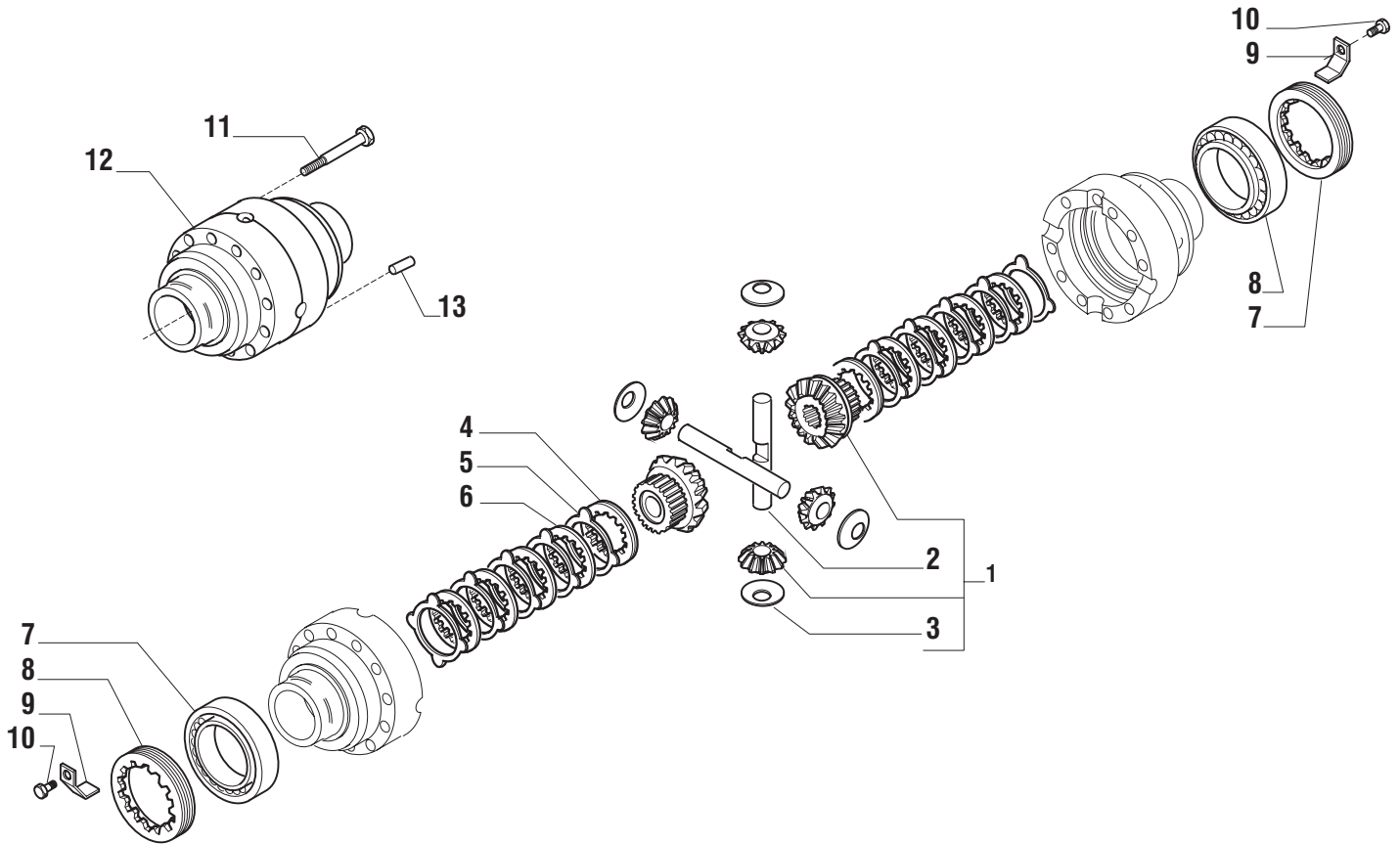
Pos.	Ref.	Q.ty	Descrizione	Description	Kit	Note
1	145057	2	Tromba trave	Beam trumpet		
2	028562	4	Anello OR	O.ring		
3	140330	1	Cilindro freno SX	LH Brake cylinder		
4	028111	2	Anello OR	O.ring		
5	140329	1	Cilindro freno DX	RH Brake cylinder		
6	021334	2	Vite M12x110	Bolt M12x110		
7	139147	2	Prigioniero M16x2	Stud M16x2		
8	021364	22	Vite M16x150	Bolt M16x150		
9	128631	2	Molla tazza	Belleville washer		
10	027693	2	Snodo sferico	Spherical bearing		
11	126403	2	Anello di tenuta	Seal ring		
12	116962	2	Bronzina	Bush		
13	123660	2	Boccola	Bush		
14	131276	2	Spessore registro	Spacer		
15	128632	2	Molla tazza	Belleville washer		
16	104988	1	Sfiato M10x1	Breather M10x1		
17	125280	3	Tappo M30x2	Plug M30x2		
18	116792	2	Sfiato M10x1	Breather M10x1		
19	140274	1	Corpo centrale	Central body		
20	022128	2	Dado M16x2	Nut M16x2		
21	021558	1	Tappo	Plug		



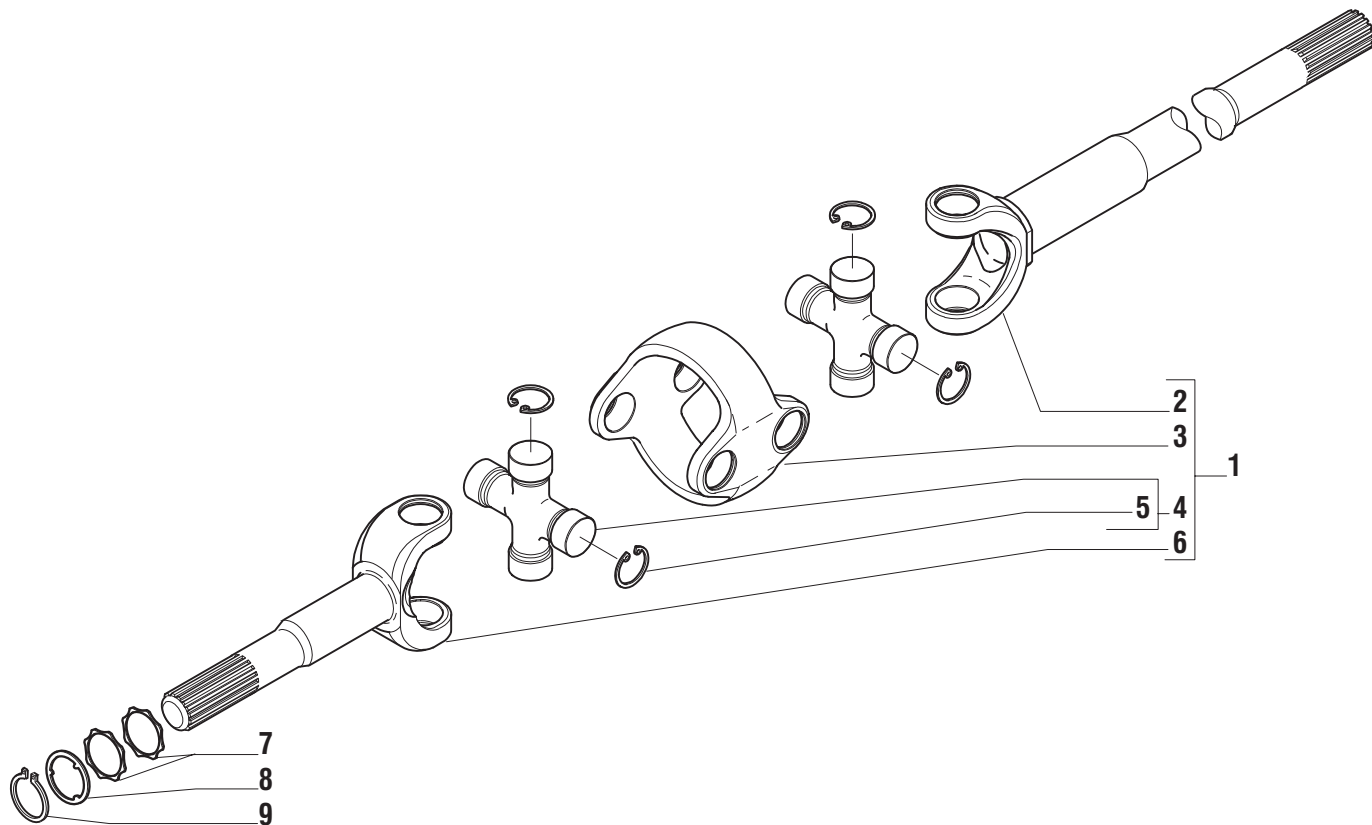
Pos.	Ref.	Q.ty	Descrizione	Description	Kit	Note
1	140805	2	Asta guida	Steering arm assy		
2	351504	2	Snodo sferico	Ball joint	140805	
3	070787	2	Dado M24x1.5	Nut M24x1.5	140805	
4	351974	2	Tirante	Tie rod	140805	
5	137958	1	Martinetto	Steering cylinder		
6	146962	1	Calotta SX	LH Swivel housing		
7	022446	2	Dado M24x1.5	Nut M24x1.5		
8	135573	2	Vite M22x55	Bolt M22x55		
9	137717	2	Bussola	Bush		
10	119906	2	Vite M14x65	Bolt M14x65		
11	140224	2	Anello di tenuta	Seal ring		
12	125161	2	Bronzina	Bush		
13	049078	1	Stelo	Rod	137958	
14	049077	1	Testata martinetto	Cylinder head	137958	
15	049079	1	Kit guarnizioni	Seal kit	137958	
16	138855	4	Vite M16x130	Bolt M16x130		
17	022129	4	Dado M16	Nut M16		
18	128278	8	Bussola	Bush		
19	126923	16	Vite M16x38	Bolt M16x38		
20	024210	4	Ingrassatore M6x1	Greaser nipple M6x1		
21	130632	2	Perno snodo	King pin		
22	146961	1	Calotta DX	RH Swivel housing		
23	130631	2	Perno snodo	King pin		
24	147459	1	Staffa sensore	Sensor bracket		
25	139107	1	Sensore	Sensor		
26	020778	2	Vite M8x20	Bolt M8x20		
27	139103	1	Rondella sensore	Sensor washer		
28	145806	2	Coperchio tenuta	Seal cover		



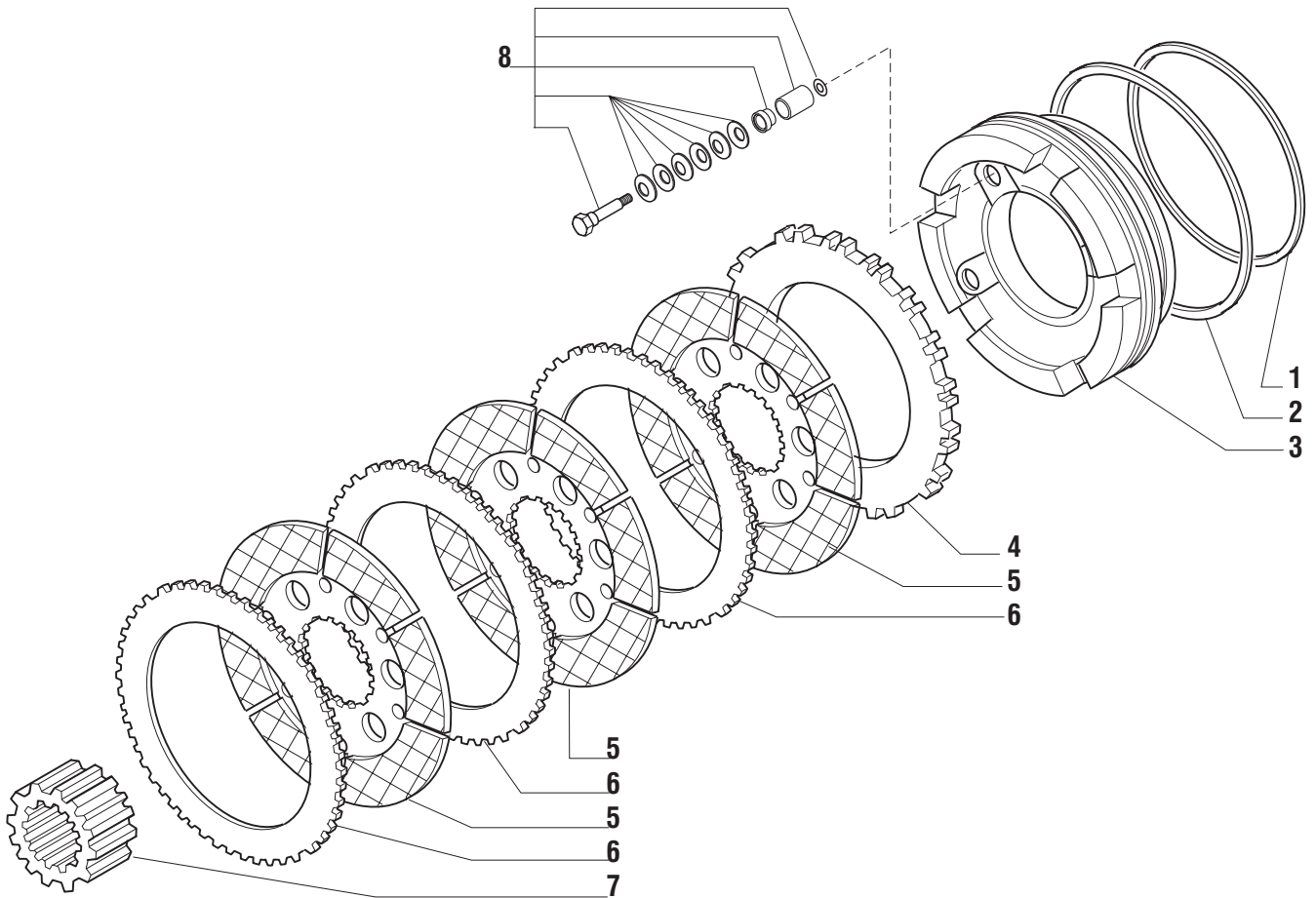
Pos.	Ref.	Q.ty	Descrizione	Description	Kit	Note
1	066686	1	Kit coppia conica 12/33	Bevel gear set 12/33		
2	113717	1	Rondella fermo ghiera	Lockwasher	066686	
3	115054	1	Ghiera M40x1.5	Ring nut M40x1.5	066686	
4	125829	2	Rondella	Washer	066686	
5	138692	1	Distanziale elastico	Collapsible spacer	066686	
6	134186	-	Spessore 2.50mm	Shim 2.50mm		
6	134187	-	Spessore 2.60mm	Shim 2.60mm		
6	134188	-	Spessore 2.70mm	Shim 2.70mm		
6	134189	-	Spessore 2.80mm	Shim 2.80mm		
6	134190	-	Spessore 2.90mm	Shim 2.90mm		
6	134191	-	Spessore 3.00mm	Shim 3.00mm		
6	134192	-	Spessore 3.10mm	Shim 3.10mm		
6	134193	-	Spessore 3.20mm	Shim 3.20mm		
6	134194	-	Spessore 3.30mm	Shim 3.30mm		
6	134195	-	Spessore 3.40mm	Shim 3.40mm		
7	027351	1	Cuscinetto	Bearing		
8	027350	1	Cuscinetto	Bearing		
9	028523	1	Anello OR	O-ring		
10	137517	1	Distanziale	Spacer		
11	024789	1	Anello seeger D34	Snap ring D34		
12	137959	1	Flangia	Flange		
13	145050	1	Anello di tenuta	Seal ring		
14	028532	1	Anello OR	O-ring		
15	123402	1	Rondella	Washer		



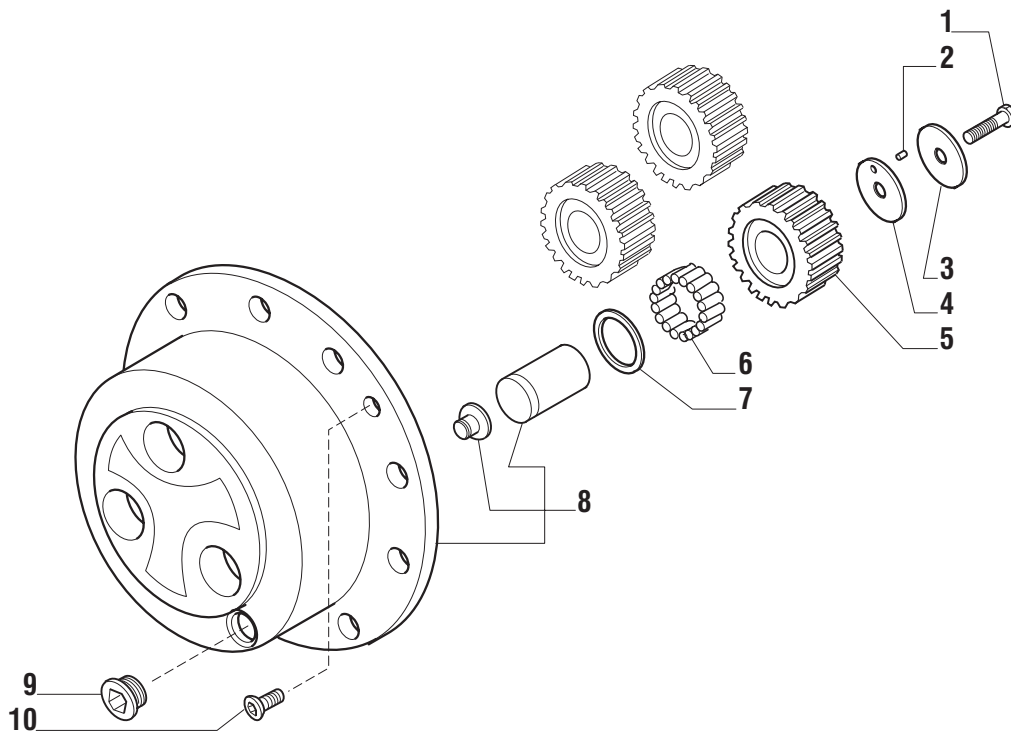
Pos.	Ref.	Q.ty	Descrizione	Description	Kit	Note
1	066165	1	Kit differenziale	Differential kit		
2	133035	2	Perno	Shaft	066165	
3	117171	4	Ralla	Thrust washer	066165	
4	113883	2	Disco blocc. diff.	Diff. plate		
5	113880	10	Controdisco blocc. diff.	Diff. drive plate		
6	113879	8	Disco blocc. diff.	Diff. plate		
7	027256	2	Cuscinetto	Bearing		
8	107400	2	Ghiera M94x2	Ring nut M94x2		
9	136156	2	Placchetta fermo ghiera	Locking plate		
10	128440	2	Vite M6x10	Bolt M6x10		
11	125551	10	Vite M12x90	Bolt M12x90		
12	117618	1	Scatola differenziale	Differential housing		
13	117569	2	Spina D12x40	Pin D12x40		



Pos.	Ref.	Q.ty	Descrizione	Description	Kit	Note
1	148182	2	Doppio giunto	Double joint		
2	046355	2	Forcella (lato diff.)	Fork (diff. Side)	148182	
3	046220	2	Corpo centrale	Central body	148182	
4	046361	4	Crociera	Spider	148182	
5	046222	16	Anello arresto	Lockring	148182	
6	044146	2	Forcella (lato ruota)	Fork (wheel side)	148182	
7	145553	4	Ralla	Thrust washer		
8	146945	2	Rondella	Washer		
9	147349	2	Anello seeger D.45	Snap ring D.45		



Pos.	Ref.	Q.ty	Descrizione	Description	Kit	Note
1	141939	2	Anello OR	O.Ring		
2	141937	4	Anello OR	O.Ring		
3	135966	2	Pistone freno pos.	Brake piston (Pos.)		
4	136644	2	Controdisco freno	Drive plate		
5	136112	6	Disco freno	Brake disc		
6	136155	6	Controdisco freno	Drive plate		
7	136648	2	Manicotto traino	Sleeve		
8	066573	2	Kit self adjust	Self adjust-kit		



Pos.	Ref.	Q.ty	Descrizione	Description	Kit	Note
1	125229	6	Vite M10x1.25x50 (Atbl.)	Bolt M10x1.25x50		
2	028370	0,6	Spina	Pin		
3	132319	6	Ralla 60x11x3	Thrust washer 60x11x3		
4	125134	6	Ralla 60x11x3	Thrust washer 60x11x3		
5	128714	6	Ingranaggio sat. epic.	Planetary gear		
6	028297	16,8	Rullini (a decine)	Needle bearing (By tens)		
7	128731	6	Ralla 60x40x1.5	Thrust washer 60x40x1.5		
8	066055	2	Kit treno portasatelliti	Planetary carrier assy		
9	125280	2	Tappo olio M30x2	Oil plug M30x2		
10	020490	4	Vite M8x20	Bolt M8x20		

Kit	Ref.	Descrizione	Description	Q.ty	Note
066686	-	Kit coppia conica 12/33	Bevel gear set 12/33	-	
-	-	Coppia conica 12/33	Bevel gear 12/33	1	
-	113717	Rondella fermo ghiera	Lockwasher	1	
-	115054	Ghiera M40x1.5	Ring nut M40x1.5	1	
-	125829	Rondella	Washer	2	
-	138692	Distanziale elastico	Collapsible spacer	1	
066165	-	Kit differenziale	Differential kit	-	
-	-	Ingranaggio Z12	Gear Z12	4	
-	-	Ingranaggio Z18	Gear Z18	2	
-	133035	Perno	Shaft	2	
-	117171	Ralla	Thrust washer	4	
066573	-	Kit self-adjust	Self-adjust kit	-	
-	-	Vite M6x1	Bolt M6x1	3	
-	-	Molla a tazza	Belleville washer	3	
-	-	Molla a tazza	Belleville washer	18	
-	-	Spina elastica	Split spin	3	
-	-	Distanziale	Spacer	3	
068051	-	Kit mozzo ruota	Wheel hub kit	-	
-	-	Mozzo ruota	Wheel hub	1	
-	116957	Prigioniero	Stud	5	
066055	-	Kit treno portasatelliti	Planetary carrier assy	-	
-	-	Treno portasatelliti	Planetary carrier	1	
-	-	Perno	Shaft	3	
-	-	Pattino arresto	Lock pin	1	
146805	-	Asta guida	Steering arm assy	-	
-	070787	Dado	Nut	1	
-	351974	Tirante	Tie rod	1	
-	351504	Snodo	Ball joint	1	
137958	-	Martinetto	Steering cylinder	-	
-	049078	Stelo	Rod	1	
-	049077	Testata martinetto	Cylinder head	1	
-	049079	Kit guarnizioni	Seal kit	1	
148182	-	Doppio giunto	Double U-joint	-	
-	046355	Semiassa lato diff.	Half shaft diff. Side	1	
-	046220	Corpo centrale	Central body	1	
-	046361	Crociera	Spider	2	
-	046222	Anello d'arresto	Snap ring	8	
-	044146	Semiassa lato ruota	Half shaft wheel side	1	